

交换机产品规格书 | UTP7304GE, UTP7308GE, UTP7304GE-POE, UTP7308GE-POE

工业级 6/12口全千兆二层管理型交换机

工业级 6/12口全千兆 PoE 二层管理型交换机

产品简介

该系列产品包含以下机型：

- UTP7304GE: 工业级 6 口全千兆二层管理型交换机
- UTP7308GE: 工业级 12 口全千兆二层管理型交换机
- UTP7304GE-POE: 工业级 6 口全千兆 PoE 二层管理型交换机
- UTP7308GE-POE: 工业级 12 口全千兆 PoE 二层管理型交换机

该系列交换机可提供 4/8 个千兆以太网 RJ-45 端口和 2/4 个千兆 SFP 端口。UTP7308GE-POE 和 UTP7304GE-POE 为 PoE 交换机，符合 IEEE 802.3af/at 标准，所有 RJ-45 端口均支持以太网供电 (PoE+)，其中 1 端口可提供高达 60W 的功率，其余 RJ-45 端口可提供 30W 的功率。UTP7308GE 和 UTP7304GE 为非 PoE 交换机。

该系列交换机具有丰富的 L2 管理功能，例如 802.1Q VLAN，802.1p QoS，STP/RSTP，链路聚合，DHCP 和 PoE 控制功能，可以通过 WEB 管理系统 (http/https)，CLI (telnet/ssh/console) 或 SNMP 轻松地对其进行管理。

特性和优势

丰富的接口

- UTP7304GE: 4*10/100/1000Base-T RJ-45 端口, 2*1000 Base-X SFP 端口
- UTP7308GE: 8*10/100/1000Base-T RJ-45 端口, 4*1000 Base-X SFP 端口
- UTP7304GE-POE: 4*10/100/1000Base-T PoE+ RJ-45 端口, 2*1000Base-X SFP 端口
- UTP7308GE-POE: 8*10/100/1000Base-T PoE+ RJ-45 端口, 4*1000Base-X SFP 端口
- 1 个 RJ-45 to RS-232 console 口 (115200,8,N,1)

工业级设计

- 宽温工作: -40°C~75°C
- 冗余电源设计
- 浪涌: 6kV
- 静电防护: 6kV 接触放电, 8kV 空气放电
- 继电器报警
- 金属外壳设计
- 支持导轨式、桌面式、壁挂式安装

二层管理功能

- 802.1Q VLAN
- 802.1P QoS
- SNMP
- STP/RSTP
- 快速环网 (UTP7304GE 和 UTP7304GE-POE 支持一键环网)
- ERPS
- 链路聚合
- DHCP snooping
- 一键智能: CCTV, LOCK, RING, ONLINE



规格参数

项目	UTP7304GE	UTP7308GE
以太网接口		
下联端口	4*10/100/1000Base-T RJ-45 (Auto-MDI/MDI-X)	8*10/100/1000Base-T RJ-45 (Auto-MDI/MDI-X)
上联端口	2*1000Base-X SFP	4*1000Base-X SFP
管理端口	1*RS-232 串行Console口 (115200, 8, N, 1) , 1*Relay 继电器告警端口	
LED 指示灯	2* 电源指示灯 1* 继电器报警指示灯 2* 光口指示灯 4* 网口链路指示灯 1* 快速环网指示灯	2* 电源指示灯 1* 继电器报警指示灯 4* 光口指示灯 8* 网口链路指示灯
复位按键	短按: 设备重启 长按 5s 以上: 设备恢复出厂设置	
拨码开关	默认模式: 无环网 环网模式: 使能光口X1 和 X2 组成的快速环网	无
输入电压	12~57V DC	
功耗	≤20W (满载功耗, 不含 POE)	≤30W (满载功耗, 不含 POE)
机器尺寸 (长*宽*高)	163mm*110.5mm*46.5mm	
材质	金属外壳	
安装方式	支持导轨/壁挂式/桌面式	
交换属性		
网络标准	IEEE 802.3, IEEE 802.3u, IEEE 802.3ab, IEEE 802.3z, IEEE 802.3x, IEEE 802.3ad, IEEE 802.1Q, IEEE 802.1p, IEEE 802.1D, IEEE 802.1X	
交换方式	存储转发	
缓存	4Mbit	
MAC 地址表	8k	
交换容量	12Gbps/无阻塞	24Gbps/无阻塞
包转发率	8.9Mpps	17.9Mpps
巨型帧	10k bytes	
工作环境		
浪涌	6kV, 标准: IEC6000-4-5	
静电防护	6kV 接触放电; 8kV 空气放电, 标准: IEC61000-4-2	8kV 接触放电; 15kV 空气放电, 标准: IEC61000-4-2
工作温度	-40°C~75°C	
存储温度	-40°C~85°C	
工作湿度	5%~95% (无凝结)	

规格参数

项目	UTP7304GE-POE	UTP7308GE-POE
以太网接口		
下联端口	4*10/100/1000Base-T PoE+ RJ-45 (Auto-MDI/MDI-X)	8*10/100/1000Base-T PoE+ RJ-45 (Auto-MDI/MDI-X)
上联端口	2*1000Base-X SFP	4*1000Base-X SFP
管理端口	1*RS-232 串行Console口 (115200, 8, N, 1) , 1*Relay 继电器告警端口	
LED 指示灯	2* 电源指示灯 1* 继电器报警指示灯 2* 光口指示灯 4* 网口链路指示灯 4* 网口PoE 指示灯 1* 快速环网指示灯	2* 电源指示灯 1* 继电器报警指示灯 4* 光口指示灯 8* 网口链路指示灯 8* 网口PoE 指示灯
复位按键	短按：设备重启 长按 5s 以上：设备恢复出厂设置	
拨码开关	默认模式：无环网 环网模式：使能光口X1 和 X2 组成的快速环网	无
输入电压	48~57V DC	
功耗	≤20W (满载功耗, 不含 POE)	≤30W (满载功耗, 不含 POE)
机器尺寸 (长*宽*高)	163mm*110.5mm*46.5mm	
材质	金属外壳	
安装方式	支持导轨/壁挂式/桌面式	
交换属性		
网络标准	IEEE 802.3, IEEE 802.3u, IEEE 802.3ab, IEEE 802.3z, IEEE 802.3x, IEEE 802.3ad, IEEE 802.1Q, IEEE 802.1p, IEEE 802.1D, IEEE 802.1X	
交换方式	存储转发	
缓存	4Mbit	
MAC 地址表	8k	
交换容量	12Gbps/无阻塞	24Gbps/无阻塞
包转发率	8.9Mpps	17.9Mpps
巨型帧	10k bytes	
工作环境		
浪涌	6kV, 标准: IEC6000-4-5	
静电防护	6kV 接触放电; 8kV 空气放电, 标准: IEC61000-4-2	8kV 接触放电; 15kV 空气放电, 标准: IEC61000-4-2
工作温度	-40°C~75°C	
存储温度	-40°C~85°C	
工作湿度	5%~95% (无凝结)	
PoE		
PoE 标准	IEEE 802.3af/at (PSE)	
供电方式	末端跨接法	
供电线序	1/2(+), 3/6(-)	
PoE 输出电压	48~57V DC	
PoE 功率	1 端口最大60W, 其它 3 端口每端口最大30W	1 端口最大60W, 其它 7 端口每端口最大30W

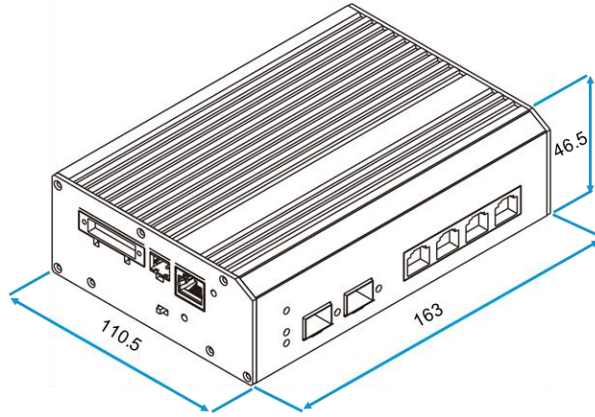
软件规格

项目	
端口管理	支持端口启动和禁用
	支持端口速率设置
	支持端口全双工模式
	支持 IEEE 802.3x 流量控制
	支持巨型帧
	支持端口名称修改
VLAN	支持 4K 个 VLAN
	支持基于 802.1Q 协议的 VLAN，支持基于端口的 VLAN，支持基于 MAC 地址的 VLAN，支持基于协议的 VLAN
	支持语音设备 VLAN 配置
	支持私有 VLAN 配置
	支持 GVRP
QoS	支持 QinQ
	支持 QoS 拥塞管理
	支持 8 个优先级队列
	支持端口队列调度 (SP、WRR)
组播管理	支持 802.1p 优先级
	支持 IGMP Snooping V1/V2
PoE 管理 (仅 UTP7304GE-POE, UTP7308GE-POE)	支持电源总功率控制
	支持 PoE 开启关闭
	支持单端口最大功率设置，支持端口输出优先级配置
继电报警	支持端口链路异常报警、PoE 异常报警
安全特性	支持 IP、MAC、端口、VLAN 的组合绑定
	支持 MAC 地址自动学习、老化和过滤
	支持端口隔离、端口限速
	支持 STP/RSTP
	支持 Fast Ring 快速环网
	支持 5 组链路聚合
	支持 ERPS
	支持 LLDP
支持 RADIUS 认证; 802.1X 认证	
系统管理和维护	支持 WEB 管理、CLI 配置
	支持支持 SNMP V1/V2/V3
	支持 FTP/TFTP/HTTP 加载升级
	支持流量统计
	支持 MAC 地址表查询
	支持 IP 地址, DNS 服务器修改
	支持用户名及密码修改
	支持历史记录, 日志管理
	支持系统配置备份
	支持设备定时重启
支持恢复出厂设置	
L2 管理	支持静态 ARP 添加, 删除, 老化时间提升/检查
	支持静态 NDAdd, 删除, 老化时间提升/检查
	支持 DHCP 客户端, 服务器
	支持中继转发器, DHCP 监听

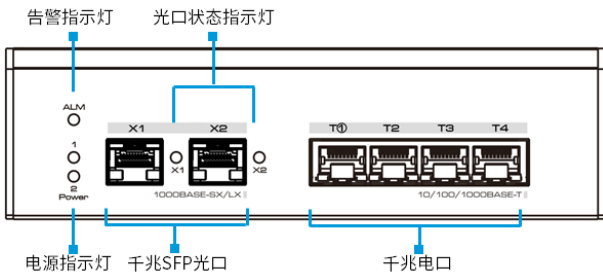
外观和尺寸

UTP7304GE、UTP7304GE-POE

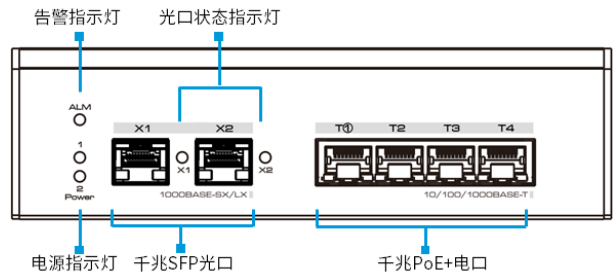
尺寸 (单位: mm)



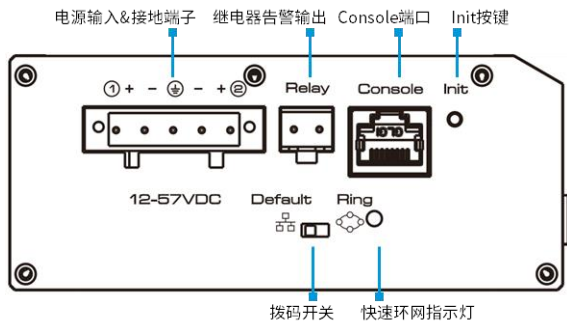
UTP7304GE 前面板



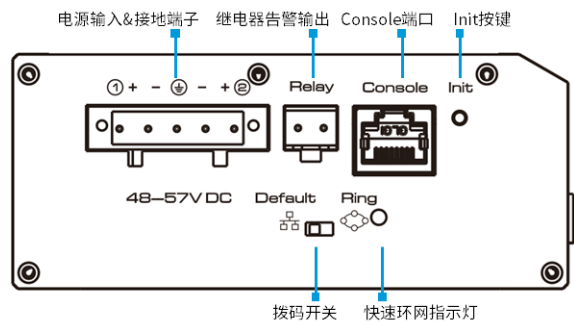
UTP7304GE-POE 前面板



UTP7304GE 侧面板



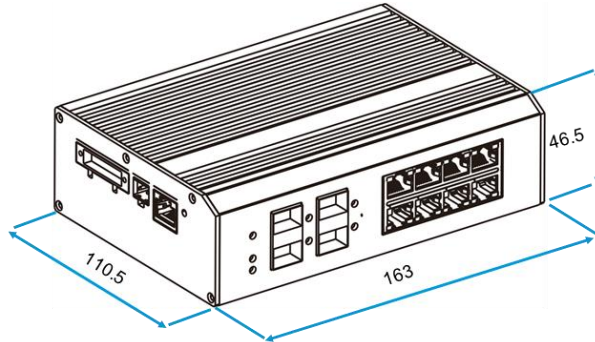
UTP7304GE-POE 侧面板



外观和尺寸

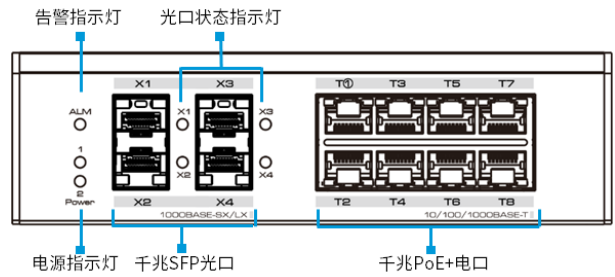
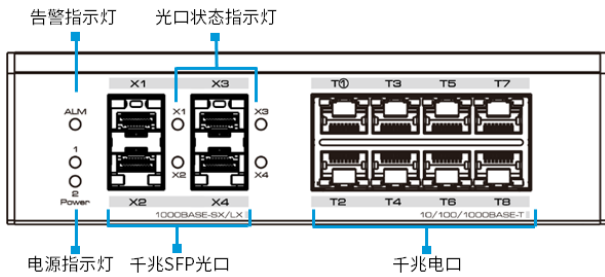
UTP7308GE、UTP7308GE-POE

尺寸 (单位: mm)



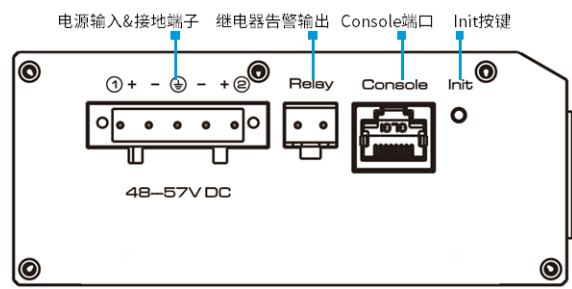
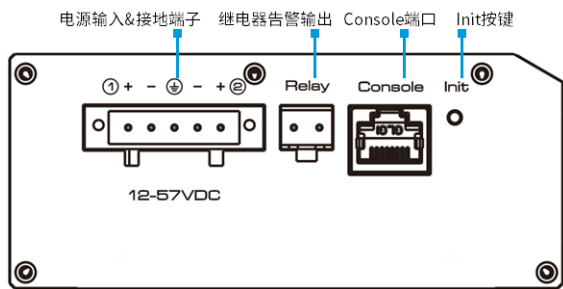
UTP7308GE 前面板

UTP7308GE-POE 前面板



UTP7308GE 侧面板

UTP7308GE-POE 侧面板



包装清单

欢迎订购优特普产品！ 购买本系列产品后，您将收到：

项目	数量
交换机	1 台
安装配件	1 套
电源适配器 (可选)	1 台
用户手册	1 份

更多信息

更多信息，敬请访问优特普网站：

<http://www.utepo.com>

深圳市优特普技术有限公司

地址：深圳市宝安区石岩街道罗租工业大道二号，天格科技园 B 栋 5 楼 电话：0755-83898016

客服热线：400-700-5088

邮箱：utp@utepo.com

版本所有© 深圳市优特普技术有限公司 2023。保留一切权利。

文档版本：V2.2，更新日期：2023 年 5 月 27 日。

注意：由于产品版本升级或其他原因，本文档内容会不定期进行更新。除非另有约定，本文档仅作为使用指导，本文档中的所有陈述、信息和建议不构成任何明示或暗示的担保。



优特普官方微信



业务咨询微信